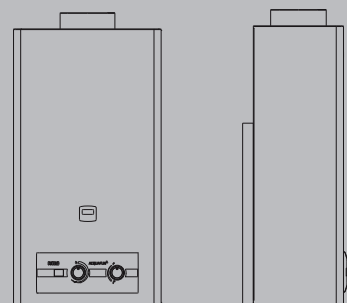


## Acquafun<sup>2</sup>

Scaldabagni acqua istantanei a gas da interno

Camera aperta  
Accensione automatica tramite batteria (1,5 V)  
Versioni da 11, 14 e 17 litri/min



## SCALDA ACQUA

Scaldabagni acqua istantanei a gas da interno

# Acquafun<sup>2</sup>

## DESCRIZIONE PRODOTTO

Acquafun<sup>2</sup> è lo scaldabagno a camera aperta per l'installazione semplice e veloce senza collegamenti elettrici grazie all'alimentazione a batteria. È disponibile in due modelli: 11 e 14 litri.

- Accensione automatica tramite batteria; batteria a corredo (1,5 Volt – size C – mezza torcia)
- La modulazione di fiamma continua permette di mantenere costante la temperatura selezionata al variare della pressione e della portata dell'acqua ottimizzando l'abbinamento ai miscelatori meccanici e termostatici
- Dispositivo economizzatore per ridurre i consumi di gas
- Grazie alle dimensioni particolarmente compatte può essere installato in abitazioni con spazi particolarmente limitati.

## DATI TECNICI

		ACQUAFUN <sup>2</sup> 11		ACQUAFUN <sup>2</sup> 14	
Potenza utile nominale	kW	19,0		24,0	
Potenza utile nominale	kcal/h	16.340		20.382	
Portata termica nominale	kW	22,0		28,0	
Portata termica nominale	kcal/h	18.920		23.392	
Potenza utile minima	kW	7,5		7,00 (MTN)	9,00 (GPL)
Potenza utile minima	kcal/h	6.450		6.020 (MTN)	7.740 (GPL)
Portata termica minima	kW	9,0		9,00 (MTN)	11,00 (GPL)
Portata termica minima	kcal/h	7.740		7.740(MTN)	9.460 (GPL)
TIPO GAS		G20	G31	G20	G31
P.C.I. (15° C 1013 mbar)	MJ/m <sup>3</sup>	34,02	88	34,02	88
W.I (15° C 1013 mbar)	MJ/m <sup>3</sup>	45,67	70,69	45,67	70,69
Pressione nominale di alimentaz.	mbar	20	37	20	37
	m <sup>3</sup> /h	2,33	-	2,96	-
Consumo	kg/h	-	1,71	-	2,17
Pressione bruciatore	mbar	13,60	34,50	12,80	32,70
Categoria		II2H3+			
FUMI					
Portata massica dei fumi	g/s	12,945	12,842	18,026	17,931
Temperatura fumi	°C	185	175	190	185
SANITARIO					
Campo di prelievo	l/min	selet. min. da 2,7 a 4,7	selet. min. da 5,5 a 11	selet. min. da 3,0 a 6,1	selet. min. da 6,8 a 13,5
Elevazione di temp. dell'acqua	°C	circa 50	circa 25	circa 50	circa 25
Pressione minima	bar		0,3		0,3
Pressione normale	bar		2,0		2,0
Pressione massima	bar		10,0		10,0

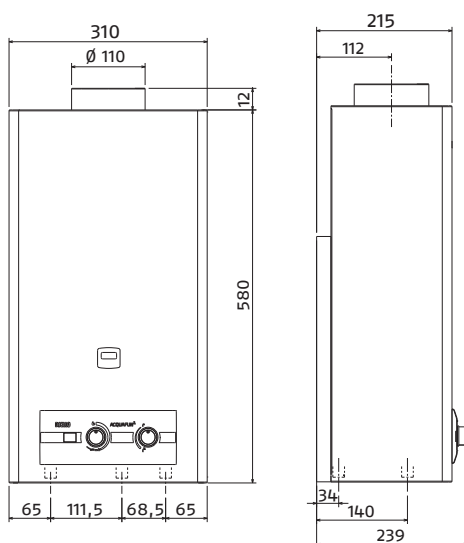
Nota: temperatura acqua fredda di riferimento di 15°C.

## DATI ERP

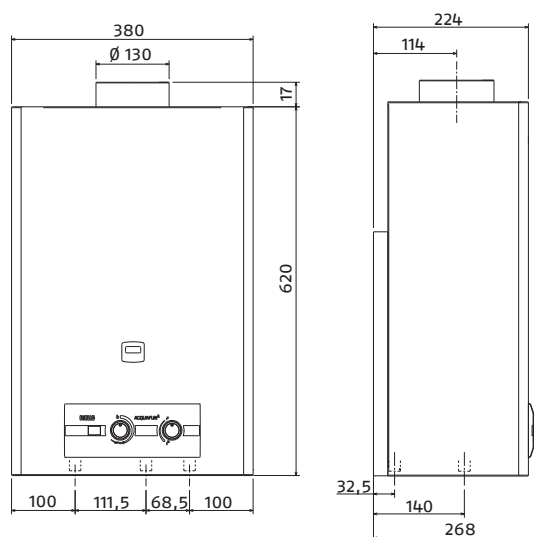
PARAMETRO	SIMBOLO	Acquafun <sup>2</sup> 11	Acquafun <sup>2</sup> 14	UNITA'
Classe di efficienza energetica di riscaldamento dell'acqua	-	A	A	-
Profilo di carico dichiarato	-	M	L	-
Efficienza energetica di riscaldamento dell'acqua	$\eta_{wh}$	70,8	75,6	%
Consumo giornaliero di combustibile	Q <sub>fuel</sub>	8,725	16,538	kWh
Consumo annuo di combustibile	AFC	6	12	GJ
Livello della potenza sonora all'interno	LWA	58	52	dB(A)
Emissioni di ossidi d'azoto	NOx	139	140	mg/kWh

## DIMENSIONI D'INGOMBRO

Acquafun<sup>2</sup> 11



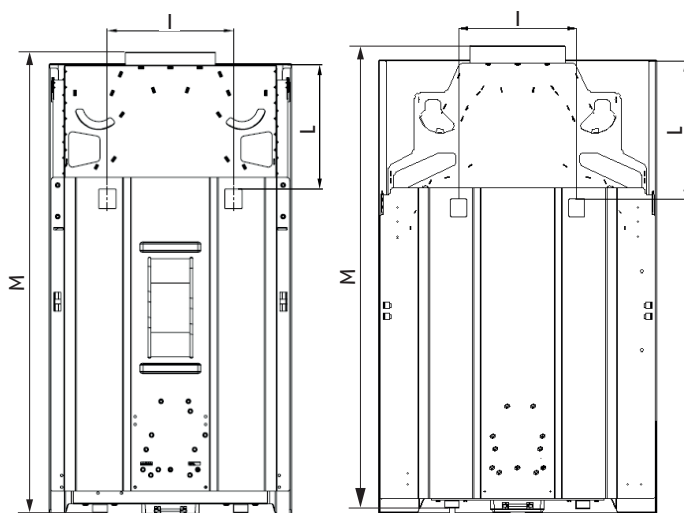
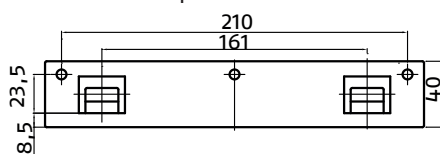
Acquafun<sup>2</sup> 14



MODELLO		ACQUAFUN <sup>2</sup> 11	ACQUAFUN <sup>2</sup> 14
Altezza	mm	580	620
Larghezza	mm	310	380
Profondità	mm	215	224
Peso	kg	9,5	11,5
Attacchi gas Ø		1/2"	1/2"
Attacchi acqua Ø		1/2"	1/2"

## INSTALLAZIONE

traversa superiore



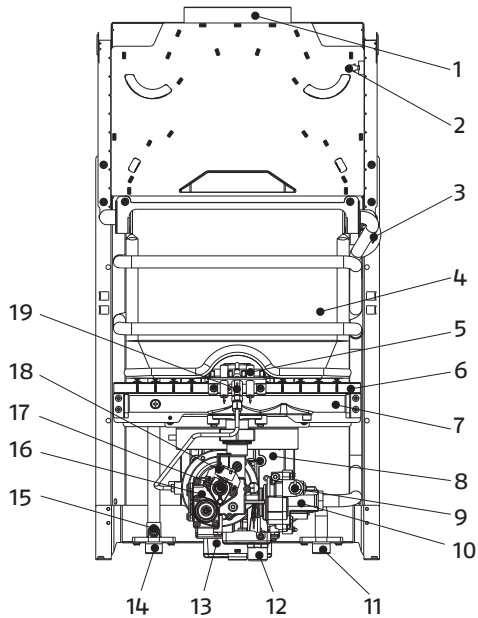
		ACQUAFUN <sup>2</sup> 11	ACQUAFUN <sup>2</sup> 14
I	mm	161	161
L	mm	160	160
M	mm	592	637
Scarico fumi	mm	110	110

## SCALDA ACQUA

Scaldabagni acqua istantanei a gas da interno

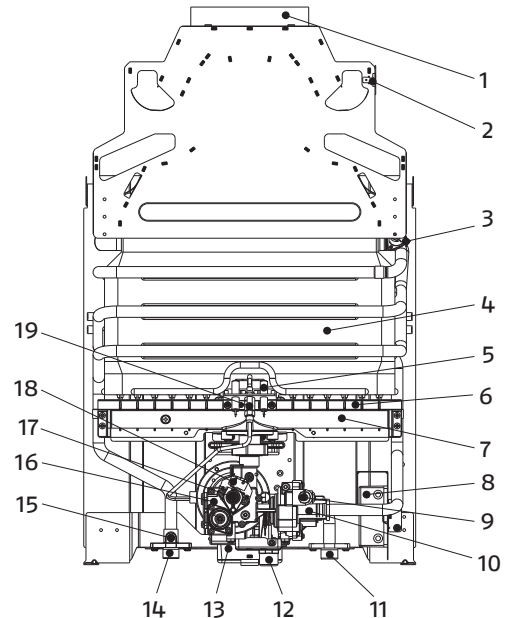
### STRUTTURA

Acquafun<sup>2</sup> 11



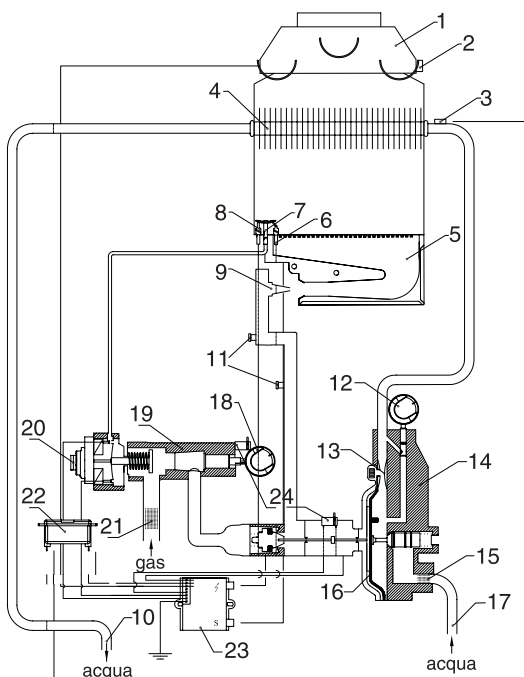
- 1 Cappa scarico
- 2 Dispositivo di controllo scarico fumi
- 3 Termostato 85 °C
- 4 Scambiatore di calore
- 5 Elettrodo di accensione
- 6 Bruciatore
- 7 Collettore (iniettore)
- 8 Apparecchiatura elettronica
- 9 Selettore temperatura acqua
- 10 Valvola idraulica

Acquafun<sup>2</sup> 14



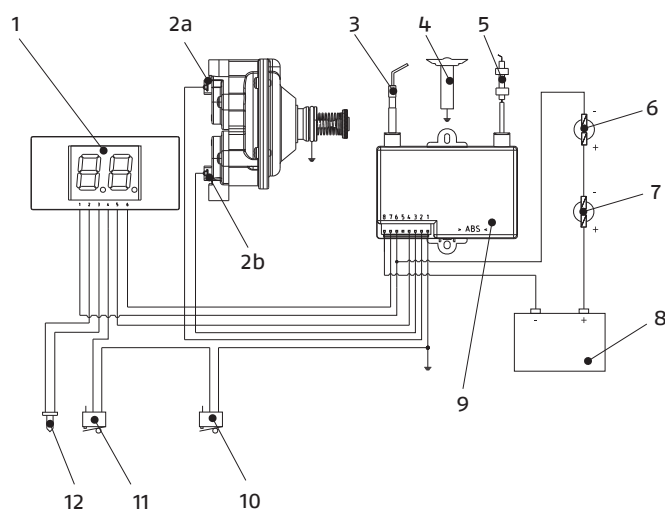
- 11 Ingresso acqua fredda
- 12 Gas
- 13 Contenitore batterie
- 14 Uscita acqua calda
- 15 Sensore temperatura
- 16 Valvola gas
- 17 Economizzatore/Accensione-Spegnimento
- 18 Micro-switch
- 19 Bruciatore pilota

### CIRCUITO IDRAULICO



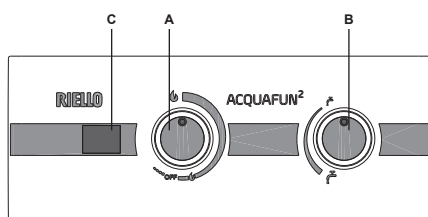
- 1 Cappa scarico
- 2 Dispositivo di controllo fumi
- 3 Termostato limite acqua
- 4 Scambiatore di calore
- 5 Bruciatore
- 6 Elettrodo di rilevazione
- 7 Bruciatore pilota
- 8 Elettrodo di accensione
- 9 Iniettore
- 10 Uscita acqua calda
- 11 Presa di pressione
- 12 Selettore di temperatura
- 13 Venturi
- 14 Valvola idraulica
- 15 Filtro dell'acqua
- 16 Membrana
- 17 Entrata acqua fredda
- 18 Economizzatore
- 19 Valvola gas
- 20 Dispositivo di controllo
- 21 Filtro gas
- 22 Batteria
- 23 Scheda elettronica
- 24 Microinterruttore

## CIRCUITO ELETTRICO



- 1 Display
- 2a SV1 (Elettrovalvola pilota)
- 2b SV2 (Elettrovalvola bruciatore)
- 3 Elettrodo rilevazione
- 4 Bruciatore pilota
- 5 Elettrodo accensione
- 6 Termostato fumi (100 °C)
- 7 Termostato limite (85 °C)
- 8 Box batterie
- 9 Scheda elettronica di comando
- 10 Micro-switch ON-OFF
- 11 Micro-switch acqua
- 12 Sonda NTC

## PANNELLO DI COMANDO



- A Economizzatore gas e acceso/spento
  - OFF Posizione spento
  - Gas al minimo (fiamma piccola)
  - Gas al massimo (fiamma grande)
- B Selettore di temperatura dell'acqua
- C Display

## ACQUAFUN<sup>2</sup> 11-14

### DESCRIZIONE COSTRUTTIVA PER CAPITOLATO SINTETICO

Scaldabagno istantaneo costituito da uno scambiatore in rame con camera di combustione aperta a tiraggio naturale, bruciatore atmosferico per combustibile gassoso in acciaio inox munito di accensione a batteria (torcia da 1,5 Volt) senza necessità di alcun collegamento elettrico e controllo di fiamma ad ionizzazione. Possibilità di ottenere 11 litri di acqua al minuto (Acquafun<sup>2</sup> 11) o 14 (Acquafun<sup>2</sup> 14).

La massima pressione di esercizio è di 10 bar e la pressione minima di 0,5 bar.

### DESCRIZIONE COSTRUTTIVA PER CAPITOLATO

Lo scaldabagno istantaneo è composto da:

- bruciatore in acciaio inox multigas con modulazione continua meccanica di fiamma
- accensione con batteria (da 1,5 Volt) senza necessità di alcun collegamento elettrico
- apparecchiatura elettronica che controlla tramite l'elettrodo di ionizzazione l'accensione e la presenza di fiamma
- camera di combustione aperta a tiraggio naturale
- scambiatore di calore in rame
- mantello in lamiera verniciata
- selettore della temperatura dell'acqua
- valvola di modulazione continua meccanica di fiamma che garantisce la corretta proporzionalità tra acqua richiesta e necessità di calore da fornire
- economizzatore che consente di limitare la massima potenza termica fornita quando le esigenze di utilizzo sono contenute da 0,5 a 10 bar di pressione

- regolatore di portata acqua
- predisposizione per erogare 11 litri al minuto alla pressione di 2 bar (Acquafun<sup>2</sup> 11) o 14 litri al minuto alla pressione di 2 bar (Acquafun<sup>2</sup> 14).
- antirefouler
- dispositivo di sicurezza fumi, collegato all'apparecchiatura elettronica
- pressione minima acqua di funzionamento di 0,5 bar
- pressione massima di esercizio 10 bar
- conforme alla direttiva apparecchi a gas 2009/142/CE
- conforme alla direttiva progettazione ecocompatibile dei prodotti connessi all'energia 2009/125/CE
- conforme alla direttiva indicazioni del consumo di energia mediante etichettatura 2010/30/UE
- Regolamento delegato (UE) n. 812/2013
- Regolamento delegato (UE) n. 814/2013

### MATERIALE A CORREDO

- n. 2 batterie D-Type 1,5 Volt
- n. 1 kit di fissaggio a muro (1 traversa, 3 viti fissaggio, 3 tasselli)
- n. 1 connettore gas + guarnizione (solo per modelli GPL)

### ACCESSORI

- Sono disponibili i seguenti accessori, da richiedere separatamente.
- Kit collegamenti idraulici



RIELLO S.p.A. - 37045 Legnago (VR)  
tel. +39 0442 630111 - fax +39 0442 630371  
[www.riello.it](http://www.riello.it)

Poichè l'Azienda è costantemente impegnata nel continuo perfezionamento di tutta la sua produzione, le caratteristiche estetiche e dimensionali, i dati tecnici, gli equipaggiamenti e gli accessori, possono essere soggetti a variazione.

**RIELLO**